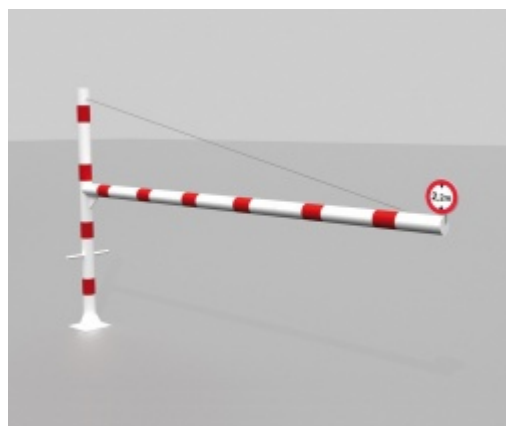
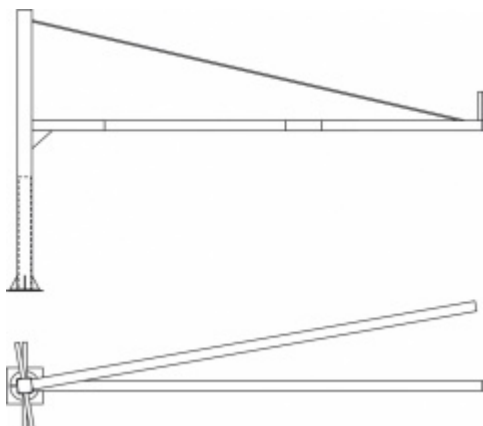


FICHE TECHNIQUE

PORTIQUES TOURNANT ROND GRANDE LONGUEUR



TRAITEMENT DE SURFACE

- Électrozingage
- Poudre thermo-durcissable POLYZINC Ép. 70/80 μ cuite au four à 160°
- Poudre POLYESTER thermo-durcissable (RAL à définir) Ép. 70/80 μ cuite au four à 180°.

DIMENSION SUR MESURE

Nous consulter